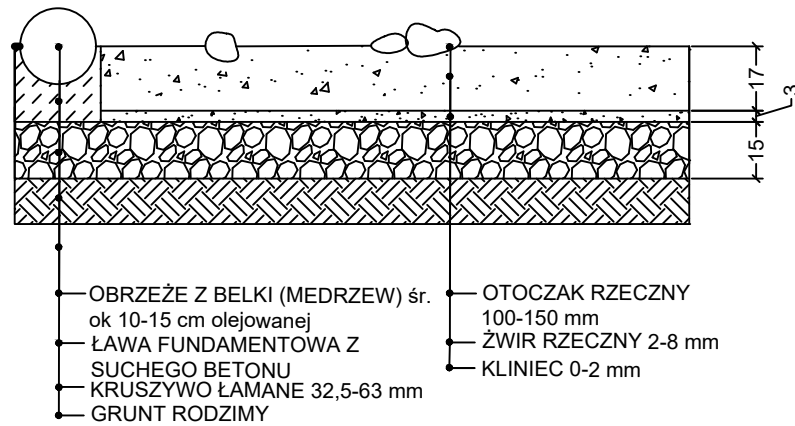
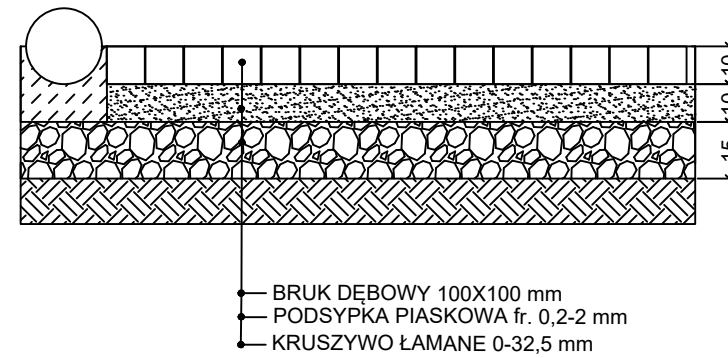


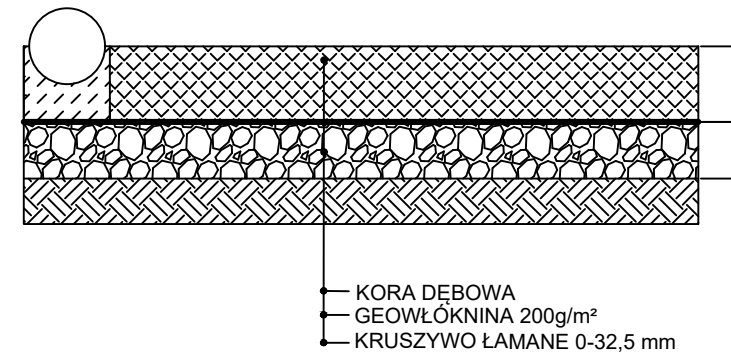
Nawierzchnia żwirowa z dużymi otoczkami



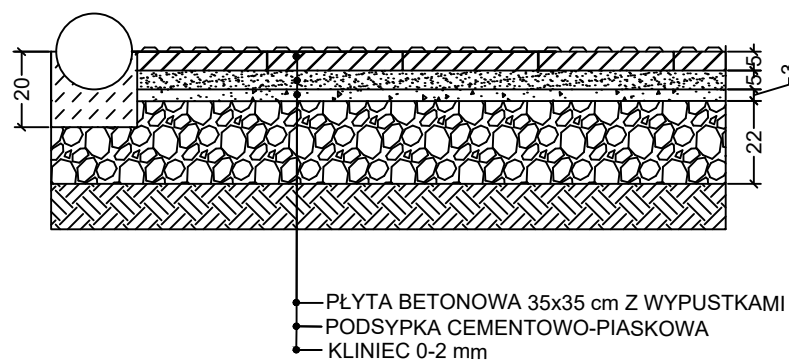
Nawierzchnia z bruku drewnianego 80x80 mm



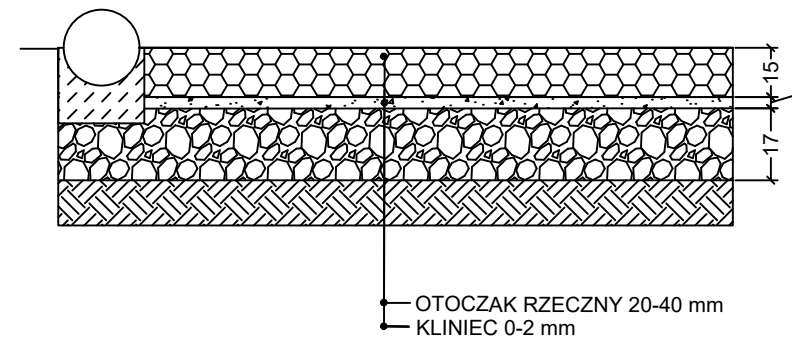
Nawierzchnia z kory dębowej



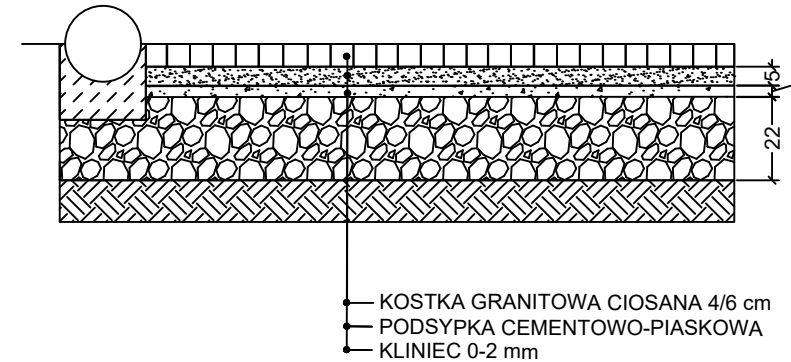
Nawierzchnia z płyt betonowych z wypustkami



Nawierzchnia z otoczków 20-40



Nawierzchnia z granitowej kostki brukowej ciosanej 60/40 mm



INWESTOR

Miasto Otwock
Urząd Miasta Otwock
ul. Armii Krajowej 5
05-400 Otwock



ARCHITEKT

MIEJSKI KRAJOBRAZ Sp. z o.o.
ul. Okulickiego 30/23
05-500 Piaseczno
NIP: 1231420369
mail: biuro@mikrajobraz.pl
www.mikrajobraz.pl
tel.: 660 525 000

PROJEKTANT GŁÓWNY

PODPIS

mgr inż. arch. Marcin Wojciech Bujnowski

PROJEKTANCI

PODPIS

mgr inż. arch. kraj. Grzegorz Chmielewski

mgr inż. arch. kraj. Joanna Głogosz

mgr inż. arch. kraj. Karolina Posmyk

NAZWA PROJEKTU

ZAGOSPODAROWANIE TERENU SZKOŁY PODSTAWOWEJ NR 12
W OTWOCKU W RAMACH ZADANIA BUDŻETOWEGO
PN. „EKOLOGICZNO - EDUKACYJNA ŚCIEŻKA Z PLACEM ZABAW
NA TERENIE SZKOŁY PODSTAWOWEJ NR 12”

ADRES INWESTYCJI

Szkoła Podstawowa nr 12 w Otwocku
ul. Andriollego 76
05-400 Otwock

BRANŻA

ZIELEŃ

NAZWA RYSUNKU

NR RYS.

PRZEKROJE PRZEZ ŚCIEŻKĘ SENSORYCZNA

4

DATA

24/05/2019

SKAŁA

1:20